

UELZENER

Maschinen GmbH



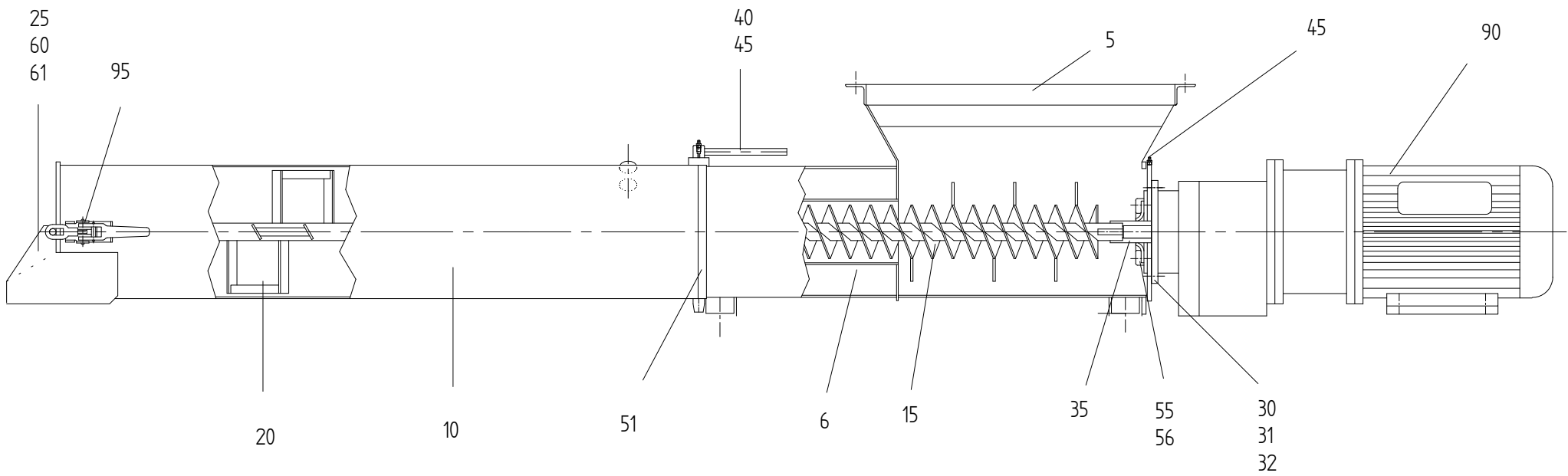
ESTROMAT 402

11 kW / 400 V-440V / 50-60 Hz FU

Ersatzteilliste
Spare Part List

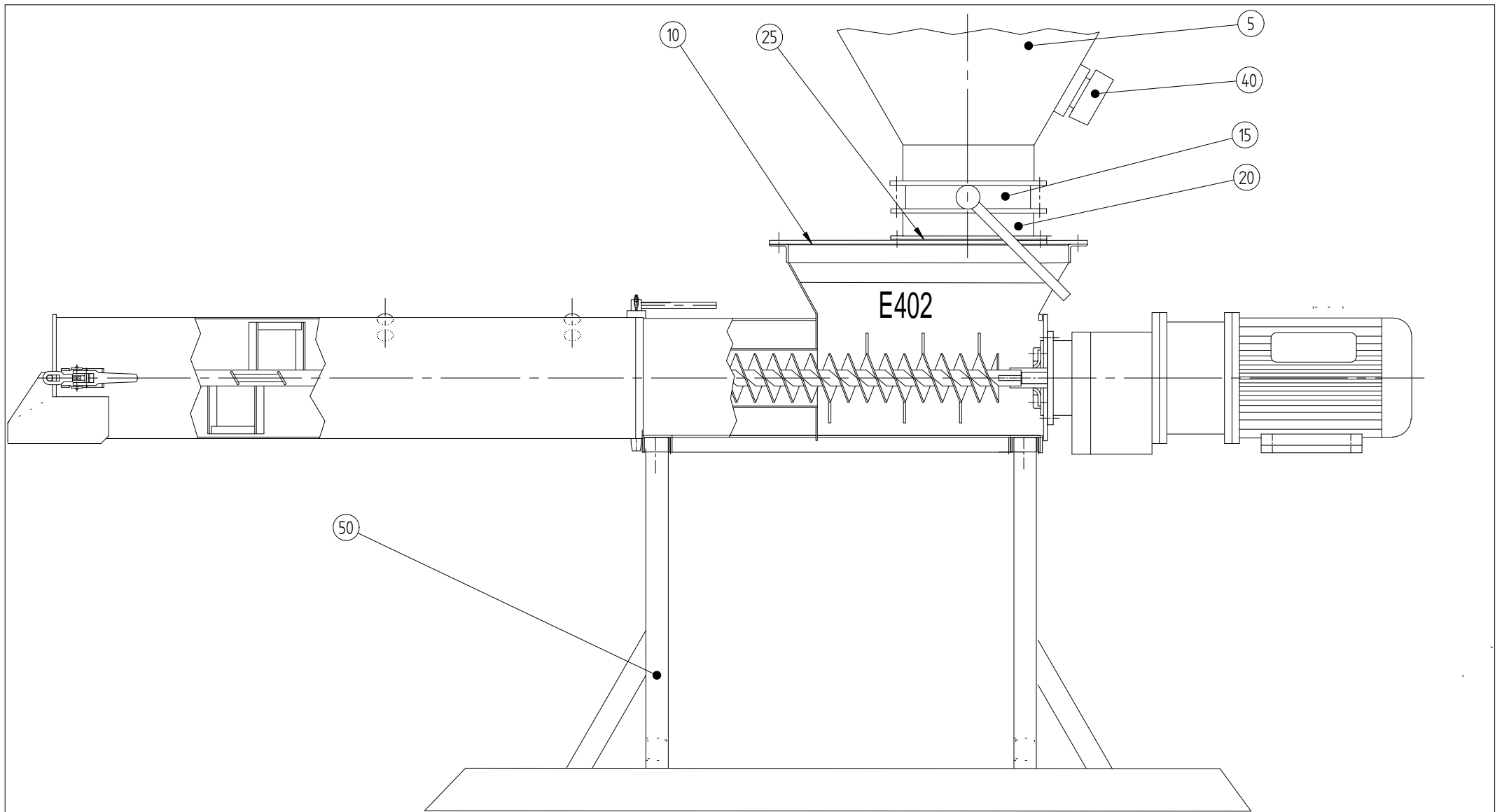
Art.-Nr. 402.00.010.1

Stand: 06.2013



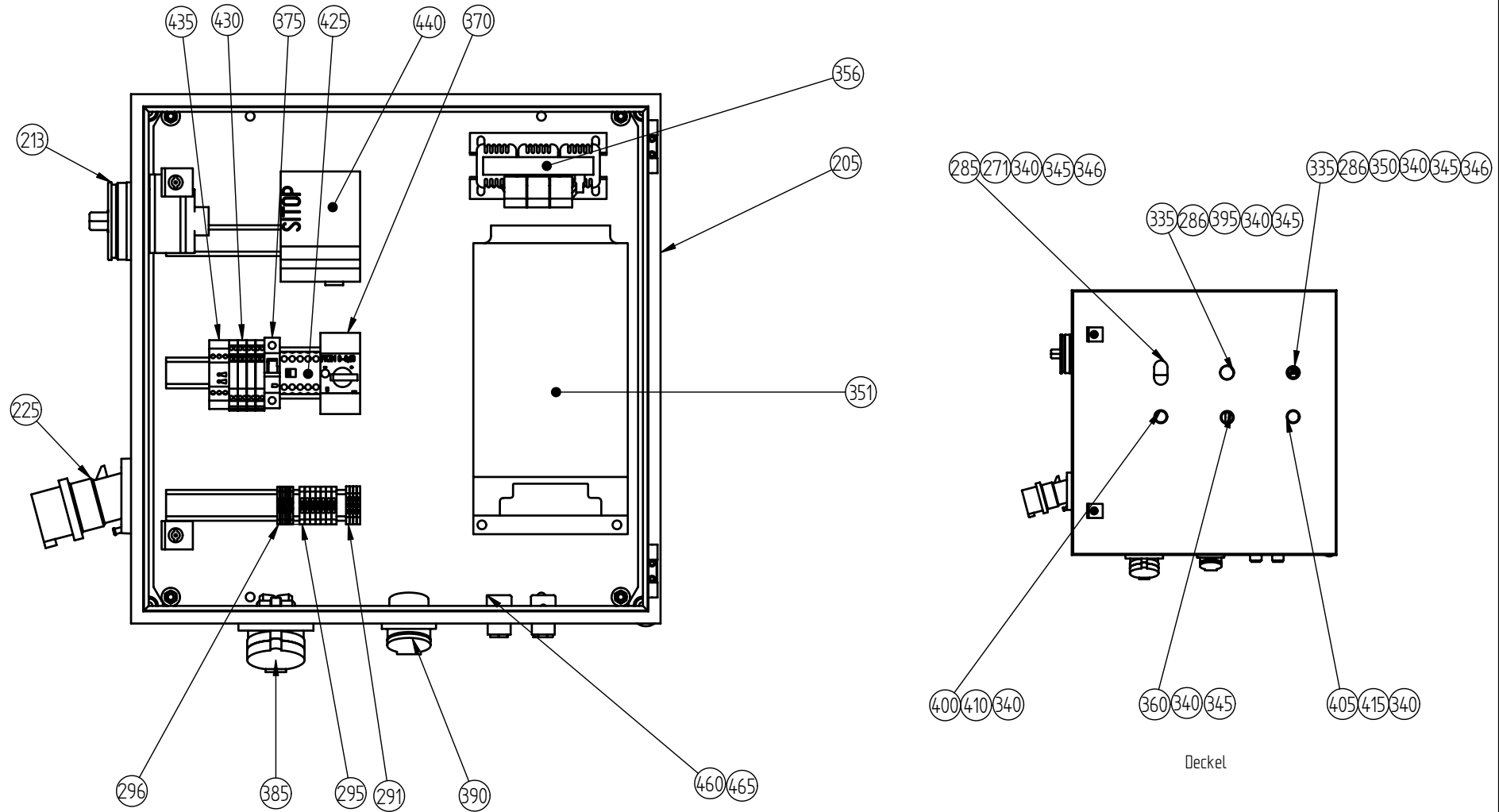
2013	Tag	Name	Artikel Nr.	 UELZENER MASCHINEN GMBH Sulzbach / Ts	E 402
Gez.	06.06.	Hav	402.01.001.5		Gr. Pos.
Gepr.					
Norm.					
	Datum	Name	Art der Aenderung	Durchlaufmischer E 402 11kW Rechteckflansch	C-1827o10ETL
Rev. A					
Rev. B					Urspr.
Rev. C					Ers.fuer
Rev. D					Ers.durch
			Freimasstoleranz DIN 7168 mittel	Das Urheberrecht an dieser Zeichnung verbleibt bei uns. Diese Zeichnung darf weder kopiert noch Dritten zugänglich gemacht oder anderweitig missbräuchlich benutzt werden.	Messstab 1 : 10

Pos	Anzahl Quantity	Artikelnr. Part no.	Beschreibung	Description english
5	1	066.14.100	TROG MIT DOSIERROHR E-170F	TROUGH W. DOS. TUBE CPL. E-170F
6	1	066.03.009	DOSIERROHR AUSWECHSELBAR B-2277	DOSING TUBE , CHANGEABLE
10	1	406.04.101	MISCHROHR 1170LG.M.2 ANSCHL.D451D	MIXING TUBE LONG
15	1	066.03.058	TRANSPORTSCHN.STG.2X80 D-450.05	DOSING SHAFT STG. 2X80
20	1	402.01.215	MISCHWELLE LANG VERSTAERKT E-785A	MIXING SHAFT HT.
25	1	402.01.020	LAGERSCHILD C-698C	BEARING COVER
30	1	402.11.020	MOTORPLATTE OHNE BUEGEL B-2318A	MOTOR PLATE W. STIRRUP ,SK42,
31	1	402.11.030	ZWISCHENFLANSCH D200/SK42 B-3474	CONNECTING FLANGE D200/SK42
32	1	401.01.043	DICHTUNGSPLATTE SELBSTKL.B-1396A	SEAL PLATE B-1396A
35	1	403.04.035.1	MOTORKUPPLUNG D=45/D=35 B-1805C	MOTOR COUPLING D45/D=35 B-1805C
40	1	401.01.004	SCHARNIERBOLZEN B-1379	HINGE-BOLT
45	3	131.11.009	KEG.SCHM.NIPPEL AM10X1GERDIN71412	CONE LUBRIC.NIPPLE AM10X1GER
51	1	066.03.013	FLACHDICHT. AD=287/ID=255 B-1682A	FLAT SEAL
55	1	131.09.618	FLACHDICHTUNG 146X60X7MM A-592D	FLAT SEAL 148X60X7MM
56	1	401.01.008	DRUCKFLANSCH A-1028	PRESSURE FLANGE
60	1	131.07.771	STEHLAGERG.SCHMIERN.OBEN C-766	BLOCK FOR ROLLER BEAR.
61	1	131.07.708	LAGEREINSATZ UC 204	BEARING INSERT UC 204
90	1	132.01.971	GEMOT SK42F160M4 11KW;400/50;235U	GEAR MOT.SK42F160 11KW,400/50,236
95	1	048.01.105	EXZENTERVERSCHL.GR.1 M.SICHER.HAK	EXCENTRIC LOCK WITH SECURITY




2013	Tag	Name	Artikel Nr.	 UELZENER MASCHINEN GMBH Sulzbach / Ts	E 402
Gez.	06.06.	Hav	402.00.010.1		Gr. Pos.
Gepr.					
Norm.					
	Datum	Name	Art der Aenderung	Durchlaufmischer m. Gestell + Aufsatzbeh. E 402 11kW Rechteckflansch	C-1827o11-ETL CAD: I:\daten\E400\C-1827a.v11 Urspr. Ers.fuer Ers.durch Massstab 1:10
Rev. A					
Rev. B					
Rev. C					
Rev. D					
				Freimasstoleranz DIN 7168 mittel	Das Urheberrecht an dieser Zeichnung verbleibt bei uns. Diese Zeichnung darf weder kopiert noch Dritten zugänglich gemacht oder anderweitig missbräuchlich benutzt werden.

Pos	Anzahl Quantity	Artikelnr. Part no.	Beschreibung	Description english
5	1	403.06.401.1	AUFSATZSILO 1M3,SCHWEISST.E1076A	CONTAINER 1M3 W/BIG-BAG CUTTER
10	1	066.14.100.01	UEBERGANGSPLATTE FUER E402	TRANSITION PLATE E402
15	1	131.12.960	SILO-ABSPERRKLAPPE DN350 HANDBET.	BUTTERFLY VALVE ID350 MANUAL
20	1	403.20.031	VERBINDUNGSFLANSCH DN350 C-3793	CONNECTING FLANGE 350
25	1	070.01.012	DICHTUNG DN350 SELBSTKL. B-3723	SEAL ID350 B-3723
40	1	130.23.001.1	RUETTLER 3PH 400V/50HZ	VIBRATOR 400V/50HZ
50	1	403.05.098.1	MASCH-GESTELL E402 SCHWER D-862C	MACHINE FRAME E402 STRONG

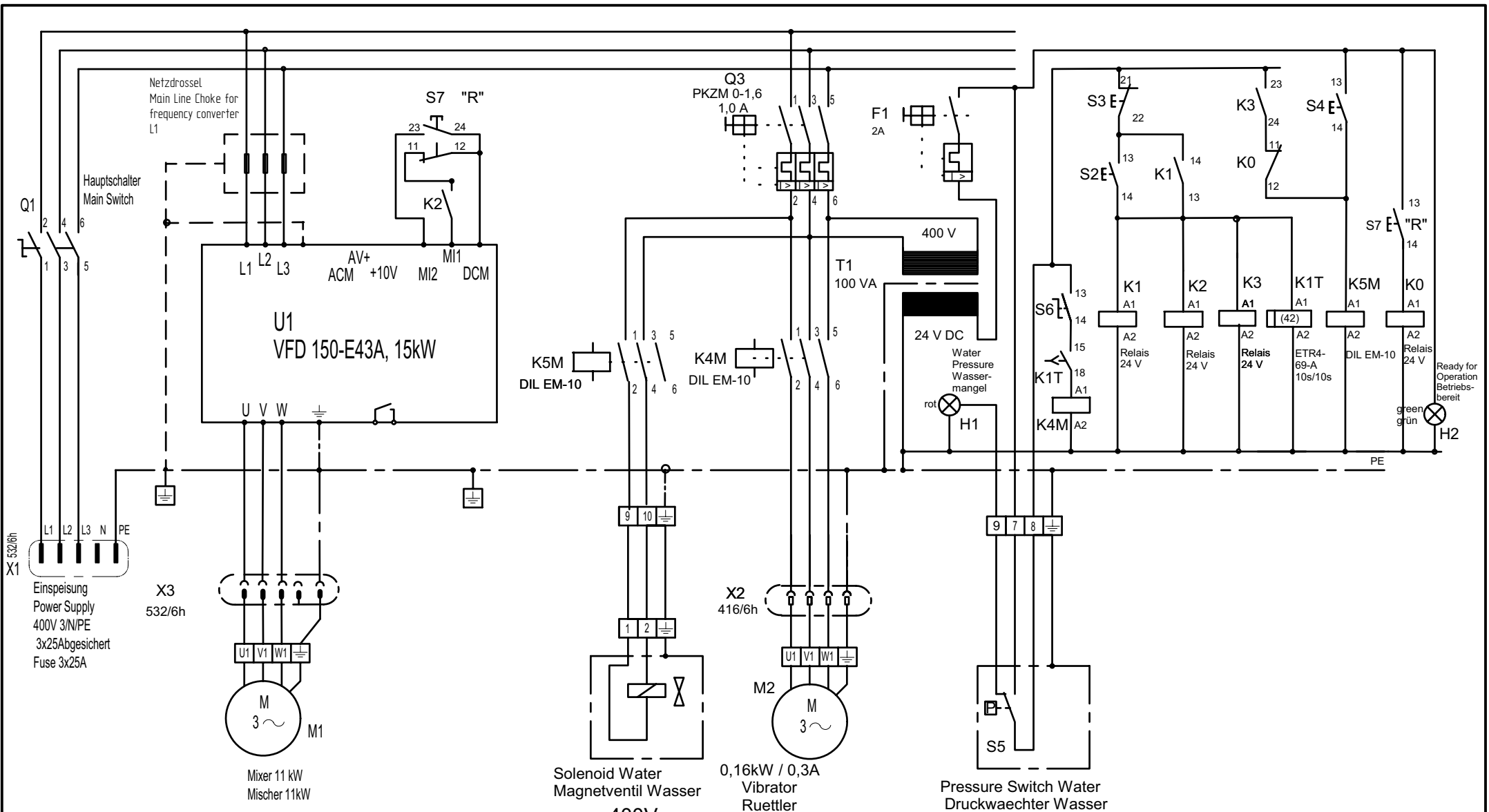


Deckel

	Tag	Name	Artikel Nr. 402.11.200.9	 UELZENER MASCHINEN GmbH Wiesenstraße 18 65843 Sulzbach / Ts	Elektro E402 / E403
Gez.	14.12.2011	T.S.			
Gepr.					
Norm.					
	Datum	Name	Art der Änderung	Schaltkasten E402 + E403	C-3800ET
Rev. A					
Rev. B					
Rev. C					
Rev. D					
Rev. E					
Tolerierung nach DIN ISO 8015 Allgem. Toleranzen für Schweiß und Biegekonstruktionen: DIN 8570 T1B / T3F Allgem. Toleranzen für Maßtolerierung, Form und Lage : DIN ISO 2768-m				Das Urheberrecht an dieser Zeichnung verbleibt bei uns. Diese Zeichnung darf weder kopiert noch Dritten zugänglich gemacht oder anderweitig mißbräuchlich benutzt werden.	
				Ers.durch :	Ers.fuer : Massstab 1:x

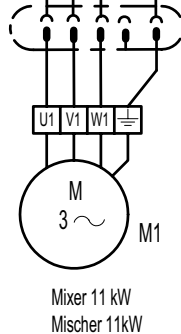
Pos	Anzahl Quantity	Artikelnr. Part no.	Beschreibung	Description english
205	1	131.15.456.2	SCHALTSCHRANK 600X600X350	SWITCHBOARD 600X600X350
213	1	131.16.002.10	HAUPT-NOT-AUSSCHALT.P1-32/EA/SVB	MAIN SWITCH P1-32/EA/SVB
225	1	131.15.135.1	CE.ANB.GERAETEST.CGT532/6H 15GR.	PLUG CGT 532/6H
271	1	131.16.775	TASTMEMBRAN M22-T-DD	MEMBRAN M22-T-DD
285	1	131.16.725	DOPPELDRUCKTASTE M22-DDL-GR-X1/XO	PUSH BUTTON M22-DDL-GR-X1/XO
286	2	131.16.775.1	TASTMEMBRAN M22-T-D EINZELTASTER	MEMBRAN M22-T-D
291	2	131.15.963	REIHENKLEMME USLKG10	EARTHING CONDUCTOR CLAMP
295	10	131.15.958	REIHENKLEMME UK5N	SERIES BINDER 4 SQ.MM UK5N
296	5	131.15.959	REIHENKLEMME USLKG5	EARTH CONNECTION BINDER 4SQ.MM
335	2	131.16.720	DRUCKTASTE FL.TAST.M22-D-X	PUSH BUTTON
340	6	131.16.750	BEFESTIGUNGSADAPTER M 22A	ADAPTER M 22A
345	5	131.16.751	KONTAKTELEMENT 1SCHLIESS.M22-K10	NORMALY OPEN CONTACT BLOCK
346	2	131.16.752	KONTAKTELEMENT 1OEFFNER M22-K01	NORMALY CLOSED CONTACT BLOCK
350	1	131.16.774	TASTENPLATTE FLUESS.M22-XD-S-X16	KEY LABEL F. WATER
351	1	131.16.599.0	FREQUENZUMR.VFD150-E43A 15KW 3PH.	FREQUENCY CONVERTER 15KW
356	1	131.16.594	NETZDROSSEL RU1020-25-99 25A	POWER CHOKE
360	1	131.16.733	KNEBELGRIFF V-STELL-1-2 M22-WKV	TOGGLE CONTROL 1-2 M22-WKV
370	1	131.16.101	MOTORSCHUTZSCHALTER PKZM0-1,6	PROTECTIVE MOTOR SWITCH 1-1,6 A
375	1	131.16.613	LEITUNGSSCHUTZSCHALTER FAZ-C2/1	OVERLOAD RELEASE K 2A
385	1	131.15.185	CEKON-ANBAUDOSE CL 532/6H	CEKON-SOCKET-PLUG CL 532/6H
390	1	131.15.160	CEKON-ANBAUDOSE CL416/6H	CEKON SOCKET CL 416/6H
395	1	131.16.773	TASTENPL.RESET BL.M22-XD-B-X6	KEY LABEL REVERSE
400	1	131.16.742	LEUCHTMELDER FL.GRUEN M22-L-G	CONTROL LAMP GREEN M22-L-G
405	1	131.16.741	LEUCHTMELDER FL.ROT M22-L-R	CONTROL LAMP RED M22-L-R
410	1	131.16.762	LED-EL.12-30VAC/DC GRUENM22-LED-G	LED 12-30VACDC GREEN M22-LED-G
415	1	131.16.761	LED-EL.12-30VAC/DC ROT M22-LED-R	LED 12-30VACDC RED M22
425	1	131.16.216.1	KLEINSCHUETZ DILEM-10-G 24VDC	SMALL CONTACTOR DIL EM-10-G-24DC
430	4	131.16.233	RELAIS WRS-REL-1W-250V5A 24VDC	RELAIS
435	1	131.16.330	MULTIFUNKT-RELAIS ETR4-70A24-240V	MULTI TIME LAG RELAY ETR 4-70A
440	1	131.16.547.2	NETZTEIL 120-500V/24VDC 10A	MAINS SUPPLY CIRCUIT 10A 1/PH 24VDC
460	2	131.15.616	KABELVERSCHR.M16X1,5;D=4-8 (9)	SCREW JOINT PG 13,5
465	2	131.15.642	KONTERMUTTER M16X1,5 KUNSTSTOFF	CHECK NUT M16X1,5 PLASTIC

Pos	Anzahl Quantity	Artikelnr. Part no.	Beschreibung	Description english
40	1	131.19.008	FEINFILTER G1" F.WASSER	FINE FILTER 1" 90MY
45	1	131.14.251	GK-DICHTRING-SW/HART/MOERTEL	SEAL FOR GK-COUPLING
50	1	131.14.253	GK-EINSTECKSIEB (SCHEIBE)	INSERT SCREEN R 1"
55	2	131.14.234	GK-KUPPLUNG R 1/2" AG	GEKA-COUPLING R 1/2" AG
60	1	131.12.144	T-STUECK 130 R1/2" VERZ.DIN 2950	T-PIECE 130 R1/2" GALV.
65	2	131.12.385	DOPPELNIPPEL 280 R1/2" VERZ.	TWIN NIPPLE 280 R1/2",GALV.
70	1	131.12.721	DURCHGANSHAHN R1/2" IG	TAP R 1/2"
75	1	131.12.104	WINKEL NR.92 R1/2" VERZ.	ELBOW NO.92 R1/2" GALV.
90	1	131.13.321	DRUCKMINDERER DO6F-1/2"A	PRESSURE REDUCING VALVE R 1/2"
95	1	131.12.752	MANOMETER 10 BAR D63 R1/4" SENKR.	MANOMETER 10 BAR D63 R1/4",VERTI
100	1	131.12.791	MANOMETER-SCHUTZKAPPE D=63 BLAU	RUBBER COVER,BLUE F.PR.GAUGE D=63
105	1	131.12.804	MAGNETVENTIL 6213 G1/2" 42V/50HZ	2WAY-JUNCTION VALVE 186A R1/2"42V
106	1,5m	131.15.545	KABEL HO5RN-3X0,75 1M	CABLE HO5RN 3 X 0,75 (M9
120	1	131.12.194	T-STUECK 134 R 1/2" VERZ. DIN2950	T-PIECE 134 R1/2",GALV.
125	1	131.12.285	REDUZIERUNG 241 R1/2-1/4"VERZ.	REDUCING NIPPLE 241 R1/2"-1/4"
130	2	131.13.111	KUGELHAHN R1/4" IG/AG	BALL VALVE R1/4" IG/AG
135	1	131.12.290	REDUZIERUNG 241 R3/4-1/2" VERZ.	REDUCING NIPPLE 241 R3/4-1/2"
140	1	131.13.056	DURCHFLUSSMESSER TF 1000 L/H,KPL.	FLOW METER TF 1000 L/H, CPL.
145	1	131.12.386	DOPPELNIPPEL 280 R3/4" VERZ.	TWIN NIPPLE 280 R3/4", GALV.
150	1	131.12.105	WINKEL NR.92 R3/4" VERZ. DIN 2950	ELBOW NO.92, R3/4",GALV.
155	1	131.12.744	NADELVENTIL R3/4" IG MS	NEEDLE VALVE R3/4" IG
160	1	131.14.238	GK-KUPPLUNG R 3/4" AG	GK-COUPLING R 3/4" OT
165	2	048.04.022	ARMATURENHALTER A-531	HOLDER FOR FITTINGS
170	3	131.03.047	SECHSK.SCHR.M8X45 8.8 DIN 933 VZ	HEXAGON SCREW M 8 X 45
175	1	406.02.017	HALTER B-2131	CLAMP
180	6	131.05.710	SCHEIBE B8,3 DIN 125 VZ	WASHER B 8,3
185	3	131.04.508	SECHSK.MUTTER M8 DIN 985 VZ	HEXAGON NUT M8
200	1	070.09.016	Y-SCHLAUCH 3/4" 750MM 3XGK B-3817	Y-HOSE 3/4", 750MM 3XGK B-3817
205	2	131.14.209	GK-KUPPL.TUELLE 3/4"	GK-COUPLING WITH NOZZLE 3/4"
210	2	131.14.837	SCHNECK.GEW.SCHELLE TORRO 20-32AS	HOSE CL.W.WORM GEAR 20-32/9-C 6W1
215	1	130.04.207	GUMMISCHLAUCH 3/4" SCHWARZ,METERW	RUBBER HOSE 3/4" P.M. BLACK

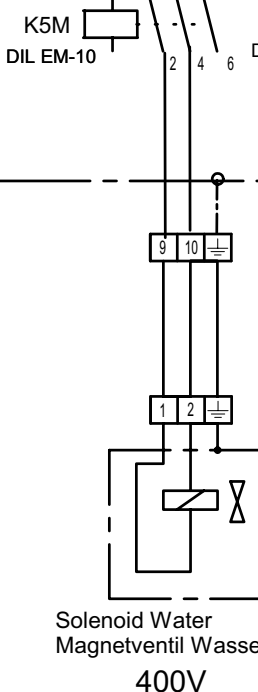


X1
Einspeisung
Power Supply
400V 3N/PE
3x25Abgesichert
Fuse 3x25A

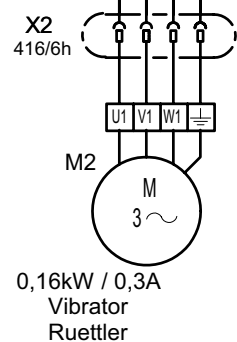
X3
532/6h



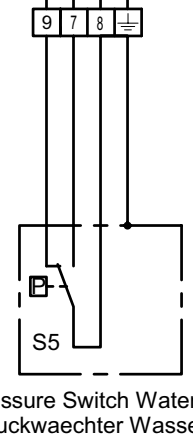
Mixer 11 kW
Mischer 11kW



Solenoid Water
Magnetventil Wasser
400V



0,16kW / 0,3A
Vibrator
Ruettler



Pressure Switch Water
Druckwaechter Wasser

Spannung/Voltage/Tension 400V/50Hz/ 3NPE
Leistung/Power/Puissance 16 kW
Nennstrom/ Current/ Courant nominal 32 A

- | | |
|--------------------------|-------------------|
| Q1 = Main Power Switch | Hauptschalter |
| S2 = Mixer ON | Mischer EIN |
| S3 = Mixer OFF | Mischer AUS |
| S4 = Water Manual | Wasservorlauf |
| S6 = Vibrator ON/OFF | Ruettler EIN/AUS |
| S7 = Mixer Reverse | Mischer rückwärts |
| H1 = Water Pressure | Wassermangel |
| H2 = Ready for Operation | Betriebsbereit |

Tag	Name	Artikel Nr.	UELZENER MASCHINEN GmbH Wiesenstraße 18 65843 Sulzbach / Ts	E 402 Gr.11 Pos.200.9
Gez.	T.S.	402.11.200.9		
Gepr.	Hdv.			
Norm.				
Datum	Name	Art der Änderung	Schaltplan E 402 11 kW - 400V/50Hz Ruettl./Fenst. Steuerspannung 24V	
Rev. A				
Rev. B				
Rev. C				
Rev. D				
Rev. E			Tolerierung nach DIN ISO 8015 Allgem. Toleranzen für Schweiß und Biegekonstruktionen: DIN 8570 T1B / T3F Allgem. Toleranzen für Maßtolerierung, Form und Lage : DIN ISO 2768-m	
Das Urheberrecht an dieser Zeichnung verbleibt bei uns.			Ers.durch:	
Diese Zeichnung darf weder kopiert noch Dritten zugänglich gemacht oder anderweitig mündlich benutzt werden.			Massstab ohne	

C-2215k
CAD: C-2215k.dft
Urspr.
Ers.fuer:
Ers.durch:

UELZENER

MASCHINEN GmbH

Das UELZENER Maschinen-Programm The UELZENER Machine Programme

für den Hochbau

- Verputzmaschinen mit Mischer
- Mischpumpen für Fertigmörtel
- Mörtelpumpen
- Estrich -Misch- und -Förderanlagen
- Fließestrichpumpen
- Betonförderer
- Förderanlagen für Fertigmörtel
- Schaumzementmaschinen

für den Bergbau

- Hinterfüll-Mischpumpen
- Schaummörtel-Mischpumpen
- Schneckenpumpen für Bergbaumörtel
- Durchlaufmischer für Bergbaumörtel
- Mischanlagen für Verfüllmörtel
- Rohrschneckenförderer

für den Tunnel-und Tiefbau

- Anker-Verpresspumpen
- Injektions- und Verfüllanlagen
- Tübbing-Hinterfüll-Anlagen
- Pneumatische Betonförderer
- Betonnaßspritzmaschinen

für den Feuerfestbereich

- Mischpumpen für Tundish-Spritzmassen
- Misch- und Förderanlagen für Vibrationsmassen
- Kolbenpumpen für Feuerfestmassen
- Durchlaufmischer für Feuerfestmassen
- Trockengutmischer für Feuerfestmassen

für Industrie, Umwelt und Entsorgung

- Dickstoff-Pumpen
- Vermörtelungsanlagen für Abfallstoffe
- Kalkmilch-Mischanlagen
- Schlamm-Kalk-Behandlungsanlagen
- Mörtel-Beschichtungsanlagen
- Mehrkomponenten-Misch-und-Förderanlagen

for Building Construction

- Plaster- and rendering machines with mixer
- Mixing pumps for ready-mixed mortars
- Mortar pumps
- Mixing and conveying systems for floor screed
- Self-levelling screed pumps
- Concrete conveyors
- Conveying systems for pre-mixed dry materials
- Foam cement machines

for Mining

- Back-filling mixing pumps
- Foam-cement mixing pumps
- Worm-type pumps for mining mortar
- Continuous mixers for mining mortar
- Mixing units for filling mortar
- Pipe-type worm conveyors for mining mortar

for Tunneling and Civil Engineering

- Anchor filling pumps
- Injection and filling units
- Concrete tiles - back-filling units
- Pneumatic concrete conveyors
- Wet shotcrete machines

for Refractories

- Mixing pumps for tundish spraying masses
- Mixing and conveying systems for vibration materials
- Piston pumps for refractories
- Continuous mixers for refractories
- Dry material mixers for refractories

for Industry, Environment and Waste Disposal

- Pumps for thick matter
- Mortar systems for waste disposal
- Lime slurry mixing systems
- Sludge-lime processing units
- Mortar coating units
- Mixing and conveying units for multiple components



UELZENER MASCHINEN GmbH
Stahlstrasse 26 - 28
D-65428 Rüsselsheim
Germany

Tel. +49-(0)6142 177 68 0
Fax +49-(0)6142 177 68 50

e-mail: contact@uelzener-ums.de
Internet: www.uelzener-ums.de